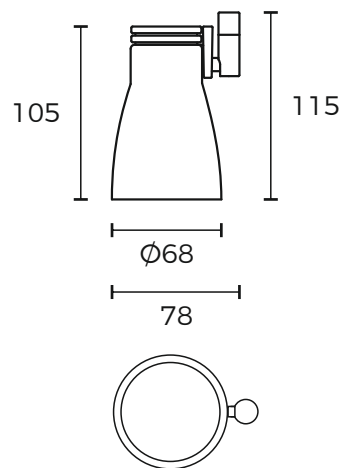


/HELO

Pantalla metálica.



código	zócalo	lámpara	potencia	tensión	clase	IP
07.32.3010.__	GZ10	ESL GU10	11W	-	I	20

/especificaciones

montaje

fijación	techo
tipo montaje	de aplicar
aplicación	interior

datos técnicos

tipo iluminación	tradicional
zócalo	GZ10
lámpara	ESL GU10
potencia	11W
ángulo	-
CRI	-
iluminación	directa
regulación	-
voltaje	-
corriente	-
driver	-

protección y clase

IP	20
clase	I

dimensiones

generales	Ø68x115mm
perforación	-

colores

- .03 blanco texturado
- .57 gris texturado - cromo

