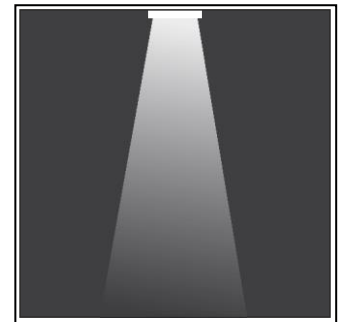
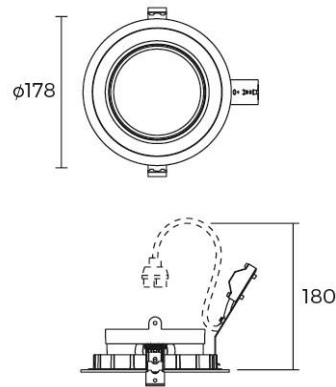


# IDEA

EMP  $\phi$ 178mm

## / ASTER 2 R

Empotrable de frente redondo con aro antideslumbrante.



potencia	ángulo	color	flujo	lm/w	CRI	dim	tensión	driver	código
50W	-	-	-	-	-	-	220-240V	interno	06.66.2405.____

### / montaje

fijación	techo
tipo	empotrable
aplicación	interior

### / medidas y movimiento

generales	$\phi$ 178x180mm
cut out	$\phi$ 165mm
regulación	giro 360°/basc 30°
peso	-

### / medidas y movimiento

IP	20
IK	-
clase	I

### / colores

- .02 blanco mate
- .05 negro mate

