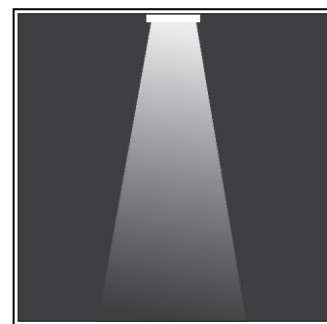
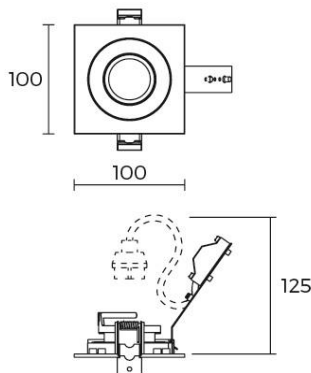


IDEA

EMP 100x100mm

/ ASTER 2 C

Empotrable de frente cuadrado con aro antideslumbrante. Modulable.



potencia	ángulo	color	flujo	lm/w	CRI	dim	tensión	driver	código
50W	-	-	-	-	-	-	220-240V	interno	06.66.3305.____

/ montaje

fijación	techo
tipo	empotrable
aplicación	interior

/ medidas y movimiento

generales	100x100x125mm
cut out	Ø95mm
regulación	giro 360º/basc 30º
peso	-

/ medidas y movimiento

IP	20
IK	-
clase	II

/ colores

- .02 blanco mate
- .05 negro mate

